

{今回のニュースでは弊社CADチームをご紹介させていただきます}

弊社レーザ加工機では±0.2mm以内の寸法精度で製品を加工しております！(注:製品寸法や板厚によって異なります) そのためには最新鋭機の導入や加工機のメンテナンスも欠かす事が出来ませんが、加工機を動かすには正確なCADデータがとても重要になります。

現在8台あるレーザ加工機もCADデータがあって初めて製品を作り出す事が可能になります。またお客様からお預かりした図面をただトレースするだけではなく、材質、板厚、形状、使用用途を考慮しながら、常に速く正確に作図する事を求められています。

弊社では短納期・コスト軽減のため夜間無人加工を実施しており、1524x3048サイズの加工パレットが50段、2600x6500サイズの大型パレットが7段あり、日々それを埋めるプログラム本数は数百本になります。

そこで、弊社では工場のある本社(浦安)、千葉(八街)のほかに、北海道標茶(しべちや)町に昨年CADセン



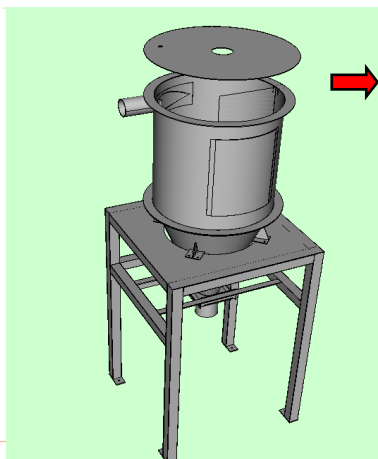
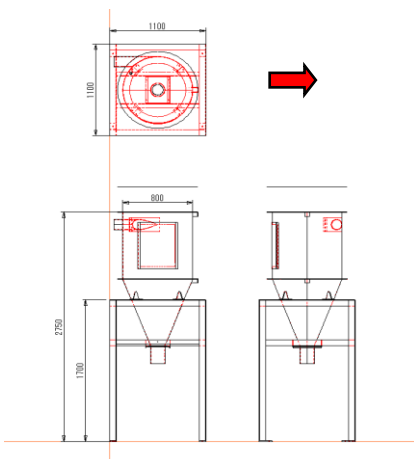
祝！成人式

CADセンターのある標茶町は、釧路市より北へ鉄道で1時間の距離にあります。面積約1.8万haの釧路湿原。その広大な湿原の65%を占めた標茶は酪農が盛んな町です。近くには丹頂鶴が飛来し冬季の間、降雪は少ないですが気温は-25度になることがあります。

一昨年地元の高校を卒業後弊社へ入社し、1年間、浦安と八街での研修を無事に終えて **2009年4月標茶CADセンターがオープン** しました。現在は会長のもと、3名のCADオペレーターが働いております。

今年1月には3名全員が成人式を迎え30代~40代が多いインスマタルのなかで、20歳という若いメンバーが加わった事によりCAD室に活気がつき作成本数も上がっております。複雑な展開にも積極的に取り組んでおります。

11名のCADチームがお役に立ちます



お問い合わせ先

浦安本社
千葉営業所
神奈川営業所

TEL047-355-6511 FAX047-355-6516
TEL043-445-6511 FAX043-445-6515
TEL046-294-1611 FAX046-294-1671

<http://www.insmetal.com>

三次元レーザ加工の動画をアップいたしました。
是非ご覧下さい。

Insmetal 株式会社インスマタル
Insmetal Co., Ltd.